

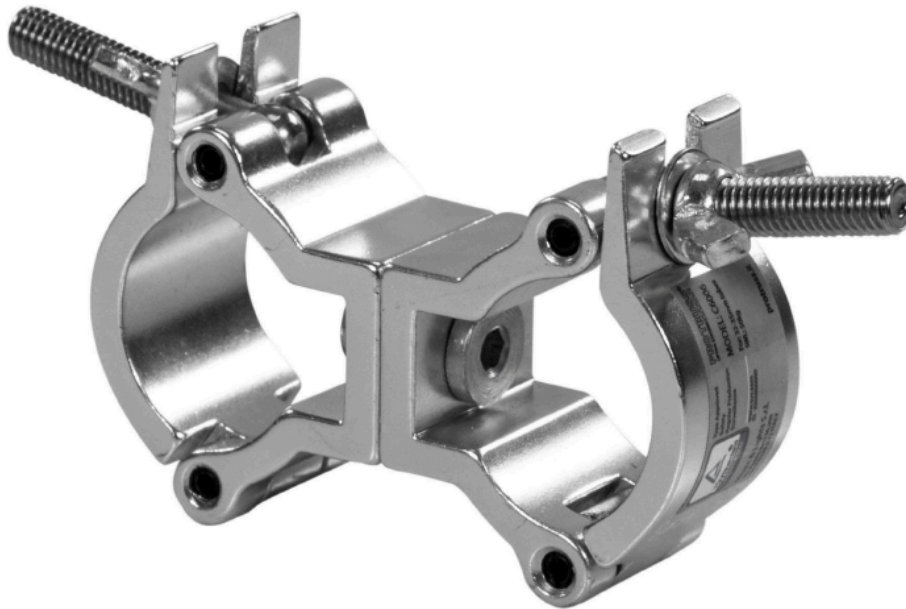
ProTruss Lightweight Swivel Coupler

silber

SWL 50kg

C6006A

Art.-Nr. 4025386



- Hohe Festigkeit und große Belastbarkeit
- Geringes Gewicht
- Hochfestes Aluminium mit TÜV-zertifizierter Qualität

Prolights Clamps aus hochfestem Aluminium verfügen über ein hervorragendes Preis-Leistungsverhältnis. Die hohe Qualität der Produkte ist vom TÜV Rheinland zertifiziert.

Technische Daten

Farbe	silber
Klemmbereich	32-35mm
SWL (Safe Working Load)	50kg
Werkstoff	Aluminium

Weitere Produktbilder

