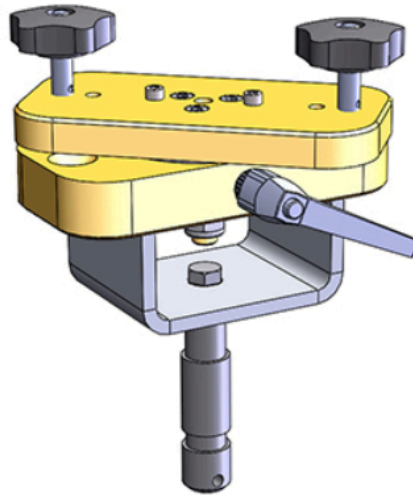


Followspot Mount

mit 28mm TV-Zapfen

Zur stehenden Montage von Verfolgerscheinwerfern auf Stativen
SP12243

Art.-Nr. 4024348



- Einfache Montage von Verfolgerscheinwerfern auf Stativen
- Äußerst stabile Ausführung
- Passend für die Bügel der Robert Juliat Verfolger

Mit dem 28mm TV-Zapfen kann der Doughty Followspot Mount einfach auf stativen genutzt werden.

Die 20mm starke Montageplatte ist horizontal um 360° schwenkbar, lässt sich arretieren und nimmt auch Robert Juliat Bügel mit 3 Bohrungen auf.