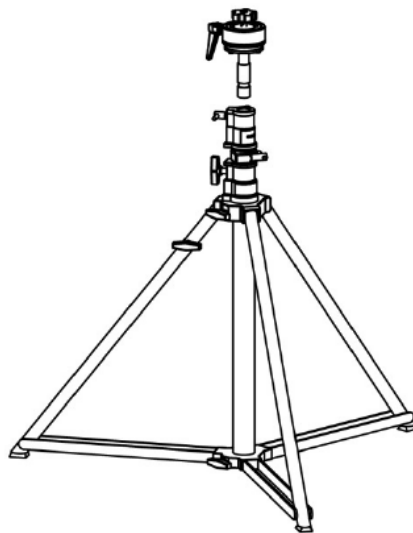


# GT1000

Stativ, für RJ Verfolger bis 40kg

Art.-Nr. 033145



- Optimiert für Robert Juliat Verfolger
- Ermöglicht einfache und ruckelfreie Schwenks
- Hohe Standfestigkeit

Robert Juliat Stative zeichnen sich durch ihre hohe Robustheit und große Standfestigkeit aus. Unter Verwendung hochwertiger Komponenten hat der französische Hersteller mit ihnen einen Standard gesetzt.

Diese Stative sind optimiert für den Einsatz mit Robert Juliat Verfolgern und bestechen durch ihren hohen Bedienkomfort, der ihre Aufstellung und den täglichen Betrieb zum Kinderspiel macht.

## Technische Daten

SWL (Safe Working Load)	40kg
-------------------------	------

## Zubehör

4010330	Rollenset, für Stativ GT800 und GT1000
---------	--